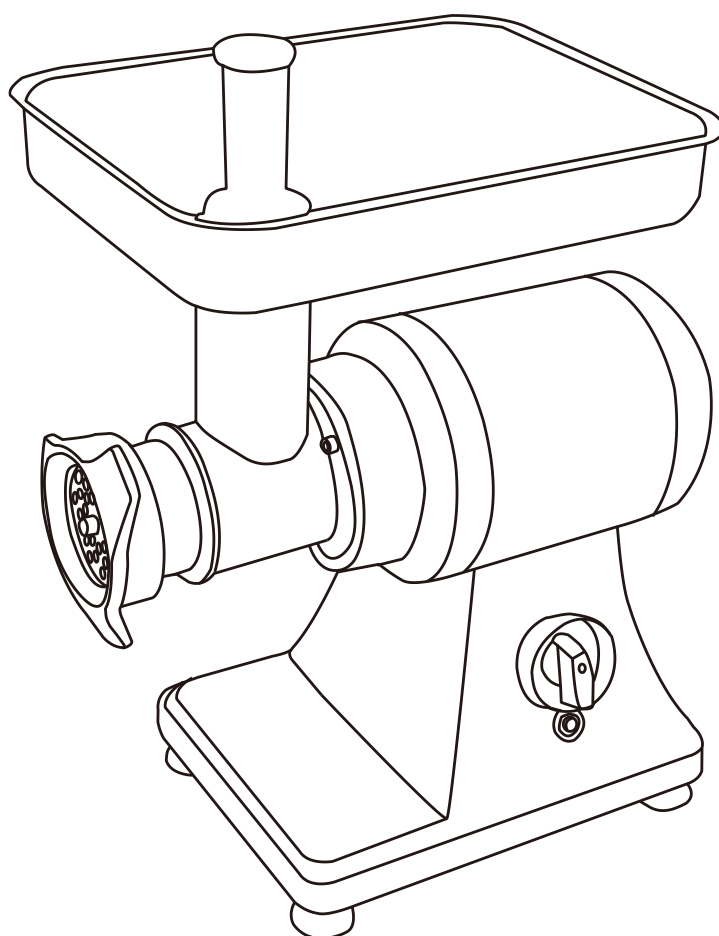


РУКОВОДСТВО ПО ЭКСПЛУАТАЦИИ

**Оригинальные указания к
МЯСОРУБКЕ (МЯСОРЕЗКЕ)
VA-MG12MD / VA-MG22MD / VA-
MG32MD**





Рекомендуется хранить настоящие указания вместе с устройством. Перед использованием настоящего приспособления следует внимательно ознакомиться с Руководством пользователя.

Уважаемый Покупатель!

Благодарим за приобретение настоящего устройства. Перед началом эксплуатации устройства просим уделить несколько минут и внимательно ознакомиться со следующими указаниями по эксплуатации.

1. ПРЕДПОЛАГАЕМОЕ ИСПОЛЬЗОВАНИЕ

- 1.1** Настоящее устройство предназначено исключительно для коммерческого использования. Его использование в бытовых целях запрещено.
- 1.2** Устройство необходимо использовать исключительно для целей, для которых оно предназначено и спроектировано. В противном случае, несанкционированное использование может привести к повреждению аппарата, имущества или к травмам.
- 1.3** Устройство предназначено для коммерческого использования, применения в помещении обученным и опытным персоналом, ознакомленным с настоящими указаниями по эксплуатации.

Корпус устройства выполнен преимущественно из алюминия, нержавеющей стали и чугунного литья, что обеспечивает простоту его очистки и технического обслуживания. Устройство имеет средства обеспечения безопасности, совместимые с применимыми Директивами по безопасности.

2 Правила техники безопасности

2.1 Правила техники безопасности

- 2.1.1** Настоящее устройство предназначено исключительно для коммерческого использования. Его использование в бытовых целях запрещено.
- 2.1.2** Устройство необходимо использовать исключительно для целей, для которых оно предназначено и спроектировано. Изготовитель не несёт ответственность в отношении каких-либо повреждений, вызванных ненадлежащей эксплуатацией и нецелевым применением.
- 2.1.3** Исключите нахождение устройства и электрической вилки рядом с водой и прочими жидкостями. В случае попадания устройства в воду, немедленно извлеките вилку из розетки и исключите использование устройства до проверки сертифицированным сервисным инженером. Несоблюдение данных указаний может привести к риску для жизни.

- 2.1.4 Открывать корпус устройства самостоятельно запрещено.
- 2.1.5 Запрещено вставлять/ вкладывать какие-либо предметы в корпус устройства.
- 2.1.6 Запрещено прикасаться к вилке мокрыми или влажными руками.
- 2.1.7 **Опасность поражения электрическим током!** Попытаться выполнять ремонт устройства самостоятельно запрещено. В случае неисправной работы, ремонт должен выполнять только квалифицированный персонал.
- 2.1.8 Использование повреждённого устройства запрещено! При наличии повреждения устройства, отсоедините его от электросети и свяжитесь с компанией-продавцом.
- 2.1.9 Погружение электродеталей устройства в воду или иные жидкости запрещено. Запрещено держать устройство под проточной водой.
- 2.1.10 На регулярной основе производите осмотр и проверку электровилки и шнура питания на предмет наличия повреждений. Если электровилка или шнур питания повреждены, необходимо произвести их замену сервисным инженером или лицами с аналогичной квалификацией во избежание получения повреждений или травм.
- 2.1.11 Убедитесь, что шнур питания не соприкасается с острыми или горячими предметами и исключите присутствие открытого огня вблизи шнура питания . Для извлечения вилки из розетки необходимо держать за вилку, но не за шнур питания.
- 2.1.12 Убедитесь, что шнур питания (или удлинитель) располагается таким образом, чтобы исключить возможность спотыкания.
- 2.1.13 Необходимо обеспечить, чтобы устройство эксплуатировалось только под присмотром.
- 2.1.14 **Предупреждение!** До тех пор, пока электровилка находится в розетке, устройство подключено к источнику питания.
- 2.1.15 Перед тем, как извлечь электровилку из розетки, отключите питание устройства.
- 2.1.16 Запрещено носить устройство, держа за шнур питания.
- 2.1.17 Использование каких-либо дополнительных устройств, которые не поставлялись вместе с устройством, запрещено.
- 2.1.18 Подключать устройство к сети электропитания разрешено только если напряжение и частота тока, указанные на заводской табличке устройства, соответствуют характеристикам сети электрического питания.
- 2.1.19 Подключать электровилку следует к электрической розетке, к которой обеспечен легкий доступ таким образом, чтобы в случае аварии устройство можно было немедленно обесточить.
Для полного обесточивания устройства вытяните электровилку из электророзетки.
- 2.1.20 Перед отключением электровилки необходимо отключать питание устройства.
- 2.1.21 Использовать дополнительное оборудование и приспособления, кроме

рекомендованных изготовителем, запрещено. Невыполнение вышеуказанного требования может вызывать риск безопасности оператора и риск повреждения устройства. Использовать необходимо исключительно оригинальные детали и дополнительные приспособления.

- 2.1.22** Настоящее устройство не предназначено для использования лицами (в т.ч. детьми) с ограниченными физическими, сенсорными или умственными возможностями, либо лицами с недостаточным уровнем опыта и знаний.
- 2.1.23** Использование настоящего устройства детьми запрещено при любых обстоятельствах.
- 2.1.24** Устройство и электрошнур устройства должны находиться вне зоны доступа детей.
- 2.1.25** Необходимо обесточивать, отключать устройство от электросети, если оно оставлено без присмотра или не используется, а также перед сборкой, разборкой или очисткой.
- 2.1.26** Во время использования запрещено оставлять устройство без присмотра.

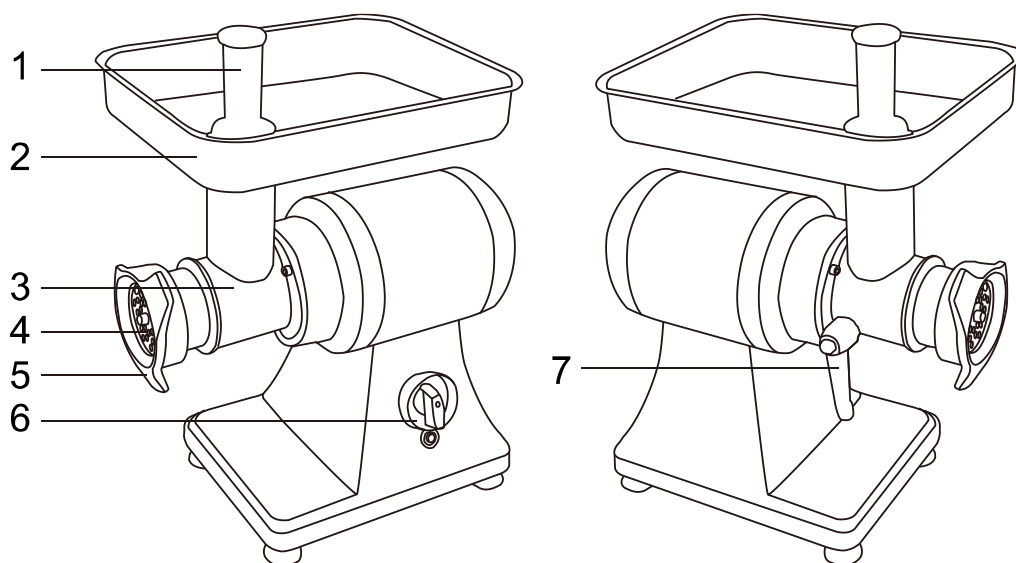
2.2 Особые правила техники безопасности

- 2.2.1** Устройство предназначено для коммерческого использования, применения в помещении обученным и опытным персоналом, ознакомленным с настоящими указаниями по эксплуатации.
- 2.2.2** Устройство предназначено для измельчения мяса в ресторанах, столовых и прочих заведениях общественного питания.
- 2.2.3** Любой другой тип использования может привести к повреждению устройства или травмам.
- 2.2.4** Запрещено устанавливать устройство на нагретой поверхности (газовая, электрическая, древесноугольная плита и пр.) Держать устройство необходимо вдали от любых горячих поверхностей и открытого огня. Эксплуатацию устройства необходимо осуществлять на ровной, устойчивой, чистой, термостойкой и сухой поверхности.
- 2.2.5 Опасность получения травмы!** Во время эксплуатации или очистки необходимо проявлять осторожность. При необходимости используйте защитные перчатки (не поставляются).
- 2.2.6 Осторожно!** При необходимости уложите шнур питания безопасно таким образом, чтобы исключить ненамеренное спотыкание и падение.
- 2.2.7** Использовать устройство следует только если оно надлежащим образом собрано.
- 2.2.8** Данное устройство не предназначено для эксплуатации посредством внешнего таймера или отдельной системы дистанционного управления.
- 2.2.9** Запрещено обходить любые средства автоблокировки на устройстве.

- 2.2.10 ВНИМАНИЕ: НЕОБХОДИМО** обесточивать устройство и отключать от электросети перед выполнением очистки, технического обслуживания или хранения.
- 2.2.11 ВНИМАНИЕ: ЗАПРЕЩЕНО** приближать руки, длинные волосы и одежду к подвижным деталям.
- 2.2.12 ВНИМАНИЕ:** Проявляйте особую осторожность при работе с режущим ножом. При необходимости используйте защитные перчатки (не поставляются).
- 2.2.13** Во время использования обеспечивайте расстояние вокруг устройства не менее 15 см для целей вентиляции.
- 2.2.14** Обмыв устройства водой или направленной струёй воды запрещён. Обмыв водой может привести к протеканию в устройство и увеличить опасность поражения электрическим током. Промывка деталей в посудомоечной машине не является безопасной.
- 2.2.15** Во время работы перемещать устройство запрещено. При перемещении вытащите электрическую вилку устройства из розетки и удерживайте устройство под дно.
- 2.2.16** При перемещении или перевозке устройства необходимо соблюдать особые меры предосторожности. Перемещение устройства выполнять медленно, осторожно.
- 2.2.17** Настоящее устройство снабжено шнуром с заземляющей жилой с вилкой заземления, вилку необходимо вставлять в розетку, которая надлежащим образом установлена и заземлена.

3 ОПИСАНИЕ ИЗДЕЛИЯ

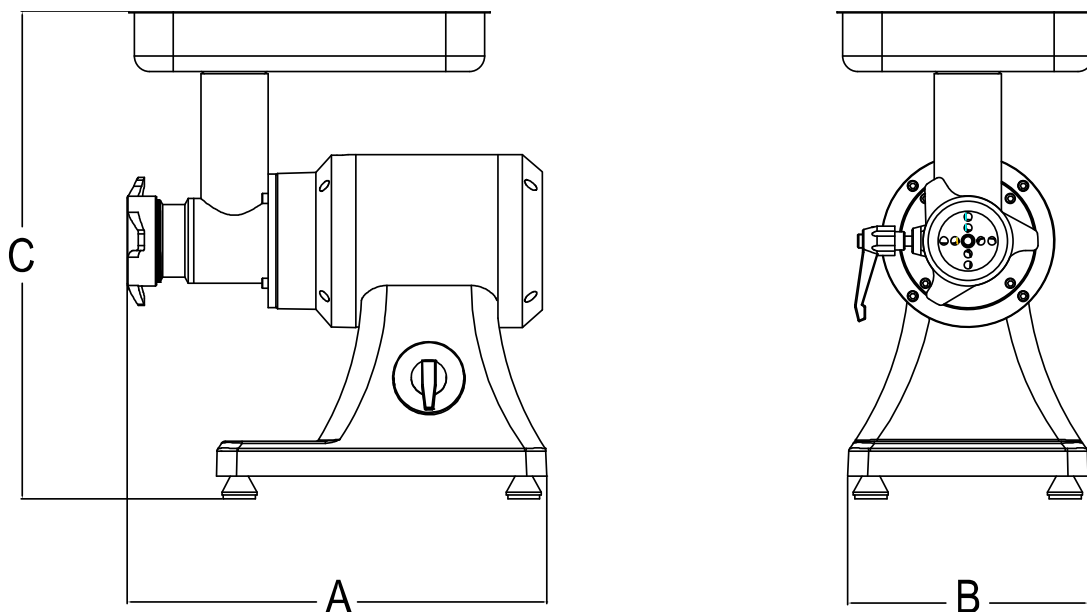
3.1 Описание конструктивных элементов



1. Толкач 2. Чаша подачи 3. Головка мясорубки 4. Решётка

5. Крышка муфты 6. Выключатель 7. Контргайка

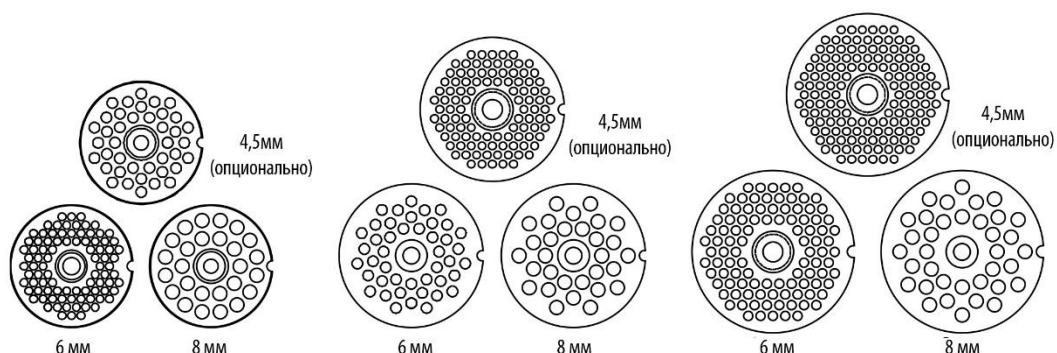
3.2 Основные технические параметры



МОДЕЛЬ	НАПРЯЖЕНИЕ	МОЩНОСТЬ	Скорость	A (мм)	B (мм)	C (мм)	РАЗМЕР
VA-MG12MD	220V-240V~	550W	170об/мин	427	261	484	50x31.5x55 см
VA-MG22MD	50/60Hz,	735W		432	261	486	50x31.5x55 см
VA-MG32MD	115V~60Hz	900W		519	261	495	49.5x32x58 см

Примечание: Технические спецификации подлежат изменению без предварительного уведомления.

Вспомогательное оборудование



VA-MG12MD

VA-MG22MD

VA-MG32MD

4 Введение

4.1 Подготовка к первому использованию

- 4.1.1** Убедитесь, что устройство не повреждено. В случае какого-либо повреждения, немедленно свяжитесь с поставщиком и НЕ осуществляйте использование устройства.
- 4.1.2** Удалите весь упаковочный материал и защитную плёнку (если применимо). Сохраните упаковку для будущего хранения.
- 4.1.3** Рекомендации по очистке устройства, см.: **4.6 Очистка**
- 4.1.4** Если не указано иное, выполните установку устройства на ровную и устойчивую поверхность.
- 4.1.5** Убедитесь в наличии достаточного расстояния вокруг устройства для вентиляции.
- 4.1.6** Выполните установку устройства таким образом, чтобы всегда имелся подход к вилке электропитания.
- 4.1.7** Убедитесь, что номинальная мощность в сети соответствует техническим показателям, напечатанным на заводской табличке с паспортными данными.
- 4.1.8** Убедитесь, что устройство подсоединено к системе заземления.
- 4.1.9** Даже при условии наличия средств техники безопасности на устройстве, избегайте сближения вращающихся деталей с руками; запрещено прикасаться к изделию мокрыми или влажными руками.
- 4.1.10** При возникновении какой-либо проблемы или ошибок в работе, настоятельно рекомендуем оператору обратиться в центр постпродажного обслуживания. Запрещено выполнять разбор изделия или замену деталей на неоригинальные.

4.2 Изготовитель не будет нести ответственность в отношении следующих случаев:

- 4.2.1** Несанкционированное вмешательство в работу устройства или средства техники безопасности установлены неуполномоченным персоналом.
- 4.2.2** Если замена комплектующих изделий произведена на неоригинальные детали.
- 4.2.3** При невыполнении указаний в настоящем Руководстве.
- 4.2.4** Если поверхности изделия обрабатываются неподходящим веществом или раствором.

4.3 Средства техники безопасности

- 4.3.1** **Выключатель защиты от сверхтока** (Размыкатель цепи): Выключатель предназначен для защиты электрической цепи от повреждения, вызванного

избыточным током в результате перегрузки или короткого замыкания.

Выключатель прерывает ток после обнаружения неисправности.

Примечание: Для перезагрузки выключателя, нажмите его после того, как проблема будет решена.

4.4 УСТАНОВКА

4.4.1 Упаковка и распаковка

4.4.1.1 Удалите все упаковочные материалы. Сохраните упаковку для будущего хранения.

4.4.1.2 Убедитесь, что полученные вами упаковки включают в себя: мясорубку, решётку*2 штуки (одна установлена на устройстве), пестик, руководство пользователя.

4.4.1.3 После распаковки всего навесного оборудования, уложите его на плоскую и устойчивую поверхность.

4.4.1.4 Убедитесь, что комплектность является полной и повреждений нет. В случае обнаружения некомплектности или повреждений, запрещено использовать устройство. Свяжитесь со своим дилером.

4.4.1.5 Очистите толкач, чашу подачи, головку мясорубки, решётку, крышку муфты и другие детали, контактирующие с мясом.

БУДЬТЕ ОСТОРОЖНЫ: двусторонний нож - острый. (При необходимости используйте защитные перчатки, не включены в комплект поставки).

4.4.1.6 Установите устройство таким образом, чтобы всегда обеспечивался доступ к электрической вилке.

4.4.2 Зона установки

Выбранное рабочее место для установки устройства должно быть достаточно освещено и иметь розетку электрического питания. Рабочее место должно быть достаточно большим, идеально ровным и сухим. Устройство устанавливать в невзрывоопасных условиях. В любом случае, установку следует осуществлять с учётом любых действующих применимых промышленных правил в области техники безопасности.

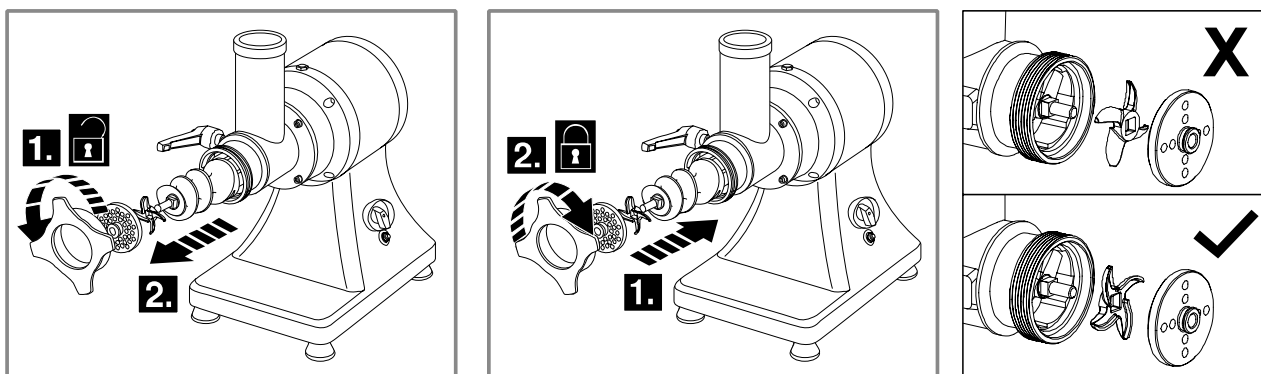
4.4.3 Указания по сборке

Внимание: Перед началом осуществления сборки или разборки необходимо отключать устройство от электророзетки.

Установите корпус электромотора на устойчивый и ровный стол.

- 1) Вставьте головку волчка в корпус устройства, закрутите контргайку и затяните её.
- 2) Вставьте двусторонний нож в головку волчка.

- 3) Вставьте решётку в двусторонний нож. Обратите внимание, что острая сторона находится близко к решётке.
- 4) Вставьте решётку в двусторонний нож. Обратите внимание, что на решётке есть паз для установки центровочного штифта головки волчка.
- 5) В случае необходимости установите трубку для изготовления колбасок, а также крышку муфты, закрутите и затяните её.
- 6) Произведите установку чаши и пестика.



4.4.3 Электрическое подключение

ОПАСНОСТЬ-ОСТОРОЖНО: Электрическое подключение к электророзетке должен выполнять квалифицированный персонал. Проверьте эффективность работы системы заземления устройства. Убедитесь, что напряжение в сети (V) и частота (Hz) соответствуют характеристикам устройства (смотрите на табличке с паспортными данными устройства, а также на схеме электрической). Устройство поставляется оборудованным электрокабелем с вилкой. Подключите устройство к настенному рубильнику с дифференциалом.

4.5 ЭКСПЛУАТАЦИЯ

4.5.1 Подготовка

- 4.5.1.1 Убедитесь, что устройство не подключено к источнику электропитания, выключатель находится в положении «ОТКЛ» (“OFF”). Убедитесь, что двусторонний нож и решётка надлежащим образом установлены на устройство.
- 4.5.1.2 Перед осуществлением пуска устройства необходимо убедиться, что вал вращается в направлении против хода часовой стрелки. В противном случае, устройство не будет измельчать мясо.
- 4.5.1.3 Подготовьте мясные кусочки подходящего размера для размельчения.
- 4.5.1.4 Разместите устройство на горизонтальной, устойчивой, сухой и термоустойчивой поверхности, используя 4 ножки на резиновых присосках.
- 4.5.1.5 Разместите контейнер под желобком устройства, чтобы туда падало готовое мясо.

4.5.2 ЭКСПЛУАТАЦИЯ

- 4.5.2.1 Вставьте вилку электропитания к розетке питания.
- 4.5.2.2 Поверните выключатель в положение “FOR” для начала измельчения мяса.
- 4.5.2.3 Подавайте мясо в желобок подачи с помощью пестика и надавливайте медленно и постоянно.
- 4.5.2.4 Если устройство перегружено, оно отключится, чтобы предотвратить внутренние повреждения. Отключите устройство, оставьте на несколько минут, нажмите кнопку перезагрузки и включите устройство для продолжения операции.
- 4.5.2.5 Если мясо забилося, поверните переключатель в положение “REV”, чтобы мясо провернулось назад. Достаточно двух секунд. Затем вновь переключитесь в положение “FOR”, чтобы измельчить мясо.
- 4.5.2.6 По окончании процесса переведите выключатель в положение ОТКЛ (OFF), обесточьте устройство и очистите.

Примечание: Во время измельчения мясо должно выходить плавно. Если оно выходит неплавно, или в форме пасты, следует рассмотреть следующие причины и средства решения:

Возможная причина

Способ исправления

- | | |
|--|--|
| 1. Слишком плотное сцепление. Застывайте слишком сильно. | Отпустите и затяните вручную только до упора. Не затягивайте слишком сильно. |
| 2. Решётка заблокирована | Снимите решётку и очистите, затем повторно установите. |
| 3. Края ножа затупились | Рекомендуется произвести заточку или замену. |

Предупреждение! Производить подачу мяса руками или пальцами запрещено.

Пользуйтесь пестиком.

4.6 Очистка

- 4.6.1 Важно сохранять устройство в чистом и рабочем состоянии для обеспечения оптимального качества продукции и длительного срока службы устройства.
- 4.6.2 Погружение устройства в воду или иные жидкости запрещено.
- 4.6.3 Для очистки корпуса электромотора вытащите вилку из электросети и очистите влажной ветошью или губкой со слабым мыльным раствором. Протрите сухой ветошью.
- 4.6.4 Запрещено использовать абразивные губки или чистящие средства, металлическую мочалку или металлические инструменты для очистки внутренних или внешних деталей устройства.

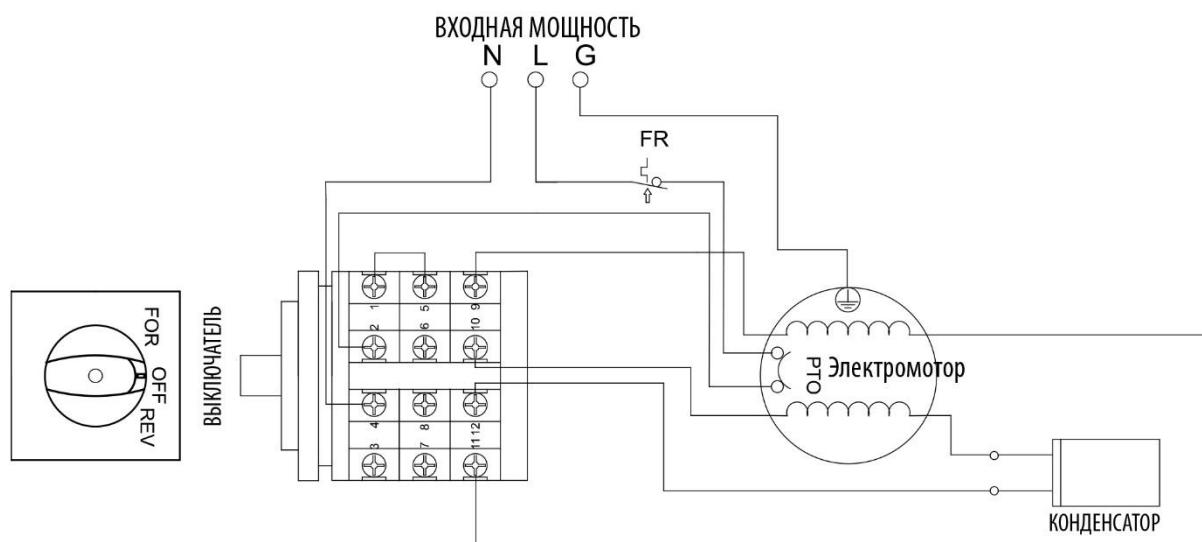
ВНИМАНИЕ: Во время очистки будьте осторожны с валиками, поскольку у них есть острые края. При необходимости используйте защитные перчатки (не поставляются).

4.7 Хранение

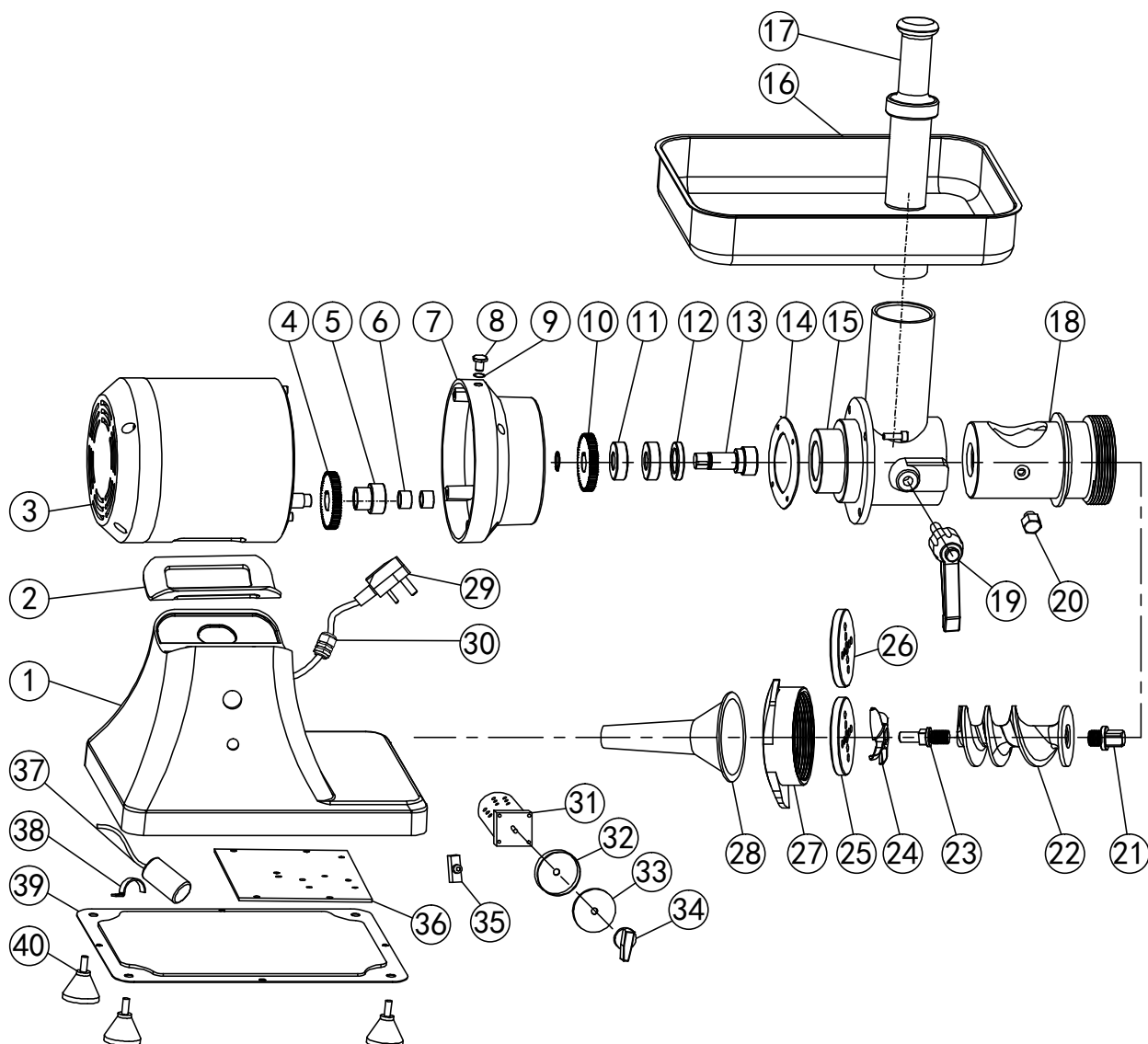
4.7.1 Перед повторной сборкой убедитесь, что все детали сухие. Перед отправкой в хранение, удалите все пищевые остатки с устройства (в т.ч. с чаши), отключите устройство от источника питания и тщательно очистите устройство и его оборудование. Для защиты всех деталей устройства используйте вазелиновое масло (или любое подобное вещество).

4.7.2 Для обеспечения защиты устройства от пыли, накройте его ветошью, обеспечивающей циркуляцию воздуха внутри устройства.

5 Схема электрическая



6 ПЕРСПЕКТИВНОЕ ИЗОБРАЖЕНИЕ С ПРОСТРАНСТВЕННЫМ



РАЗДЕЛЕНИЕ ДЕТАЛЕЙ И ПЕРЕЧЕНЬ ЗАПАСНЫХ ДЕТАЛЕЙ

№	Наименование	№	Наименование	№	Наименование
1	Алюминиевый корпус	15	Камера измельчения	27A	S/S соединительная крышка
2	Резиновая прокладка	16	Поддон для подачи	28	Насадка для колбасок
3	Двигатель	17	Толкатель	29	Шнур питания
4	Большая шестерня А	18	Чугунная головка мясорубки	30	Зажим шнура питания
5	Маленькая шестерня Б	18A	S/S головка мясорубки	31	Вкл-выкл переключатель
6	Оплётка	19	Стопорная гайка	32	
7	Коробка передач	20	Блокирующая шайба	33	
8	Винт	21	Плунжер	34	
9	Уплотнительное кольцо	22	Спиральный винт	35	Сброс
10	Большая шестерня Б	23	Держатель	36	Рама печатной платы

11	Подшипник	24	Поперечный нож	37	Конденсатор
12	Сальник	25	6 мм Пластина с отверстием	38	Зажим конденсатора
13	Выходная ось	26	8 мм Пластина с отверстием	39	Нижняя пластина
14	Уплотнительное кольцо	27	Соединительная крышка	40	Резиновая ножка